
Réfrigérateur/congélateur

Nous vous remercions de la confiance que vous nous avez témoignée en achetant un appareil de notre marque. Nous espérons qu'il vous donnera entière satisfaction.

Le réfrigérateur/congélateur est destiné à un usage domestique.

La partie inférieure est le réfrigérateur permettant de conserver les denrées fraîches à une température supérieure à 0°C.

La partie supérieure est le compartiment de congélation à quatre étoiles permettant la congélation des denrées fraîches et la conservation à long terme des denrées surgelées (jusqu'à un an, selon la nature des produits).

Avant la mise en service.....	4	Utilisation	10
Notice d'utilisation		Conservation des denrées dans le réfrigérateur	
Notice d'installation		Congélation des denrées fraîches	
Notre contribution au respect de l'environnement		Conservation des produits surgelés	
Conseils d'économies d'énergie		Décongélation des produits surgelés	
Conseils importants.....	5	Comment faire des glaçons	
Enlèvement des appareils usagés		Entretien et nettoyage	13
Installation et raccordement	6	Dégivrage automatique du réfrigérateur	
Choix de l'emplacement		Dégivrage manuel du compartiment de congélation	
Raccordement au réseau électrique		Nettoyage de l'appareil	
Description de l'appareil	7	Arrêt prolongé	
Commande.....	9	Défauts de fonctionnement	14
Sélection de la température			
Indicateur de température			

i Avant la mise en service

- Avant de brancher l'appareil au réseau électrique, il faut le laisser en place environ 2 heures. De cette manière, on diminue les risques de dysfonctionnement dus à l'influence du transport sur le système de réfrigération.
- Nettoyez l'appareil, surtout l'intérieur (voir le chapitre Nettoyage de l'appareil).
- Si les accessoires ne sont pas installés, il faut les mettre en place suivant les instructions du chapitre Description de l'appareil.
- Réglez le thermostat à faible régime dès que le fonctionnement de l'appareil et les circonstances le permettent.
- Laissez refroidir les aliments à température ambiante avant de les ranger dans l'appareil.
- Les couches de glace ou de givre augmentent la consommation d'énergie électrique. Enlevez-les régulièrement dès qu'elles atteignent une épaisseur de 3 à 5 mm.
- Un joint endommagé ou non étanche provoque une plus grande consommation d'énergie, veillez à ce qu'il soit remplacé à temps.
- Le condenseur à l'arrière doit être toujours propre.
- Si vous ne respectez pas les consignes figurant dans les chapitres Emplacement et Économies d'énergie, vous risquez de consommer plus d'énergie que nécessaire.

Notice d'utilisation

Cette notice d'utilisation est destinée au consommateur. Elle décrit l'appareil et la manière de s'en servir en toute sécurité. Il est possible qu'elle mentionne des fonctions qui ne concernent pas votre appareil, car elle a été rédigée pour différents modèles.

Notice d'installation

Les appareils intégrables sont accompagnés des notices de pose et d'installation dans le meuble. Ce travail doit être fait par un technicien et ces notices lui sont destinées.

Notre contribution au respect de l'environnement

- Pour l'emballage de nos produits, nous utilisons des matériaux qui peuvent être recyclés, remis au service du nettoyage ou détruits.
- Aussi, cette notice d'utilisation est imprimée sur du papier recyclable, ou bien sur du papier blanchi sans chlore.
- Lorsque vous n'utiliserez plus cet appareil, remettez-le aux organismes habilités pour la collecte des appareils ménagers usagés (Voir le chapitre Enlèvement des appareils usagés).

Conseils d'économies d'énergie

- N'ouvrez pas la porte plus souvent que nécessaire et refermez-la rapidement, surtout par temps chaud et humide. Veillez à ce que l'appareil reste ouvert le moins longtemps possible (surtout important pour les congélateurs armoires).
- Vérifiez de temps en temps que le refroidissement de l'appareil est toujours suffisant (bonne circulation d'air derrière l'appareil).

Conseils importants

- Si vous conservez votre ancien réfrigérateur/congélateur sans vous en servir, rendez inutilisable le mécanisme de fermeture (serrure, verrou) interdisant l'ouverture depuis l'intérieur afin d'éviter tout risque d'accident avec les enfants.
- Raccorder correctement l'appareil au réseau. Respecter bien les instructions du chapitre Raccordement de l'appareil.
- Une fois le congélateur en marche, ne touchez pas les surfaces froides, surtout avec des mains moites ou humides, car la peau risquerait d'adhérer à ces parois extrêmement froides.
- Ne congelez pas les boissons en bouteilles, en particulier les boissons gazeuses (eau minérale, vin mousseux, bière, coca, etc.), car la bouteille risquerait d'éclater.
- Ne mangez pas d'aliments congelés (pain, fruits, légumes), car il y a un risque de brûlures dues au froid.
- Si vous trouvez l'odeur ou la couleur d'un aliment anormale ou douteuse, jetez-le, car il peut être impropre à la consommation.
- La charnière à pivot (sur certains modèles uniquement) permet la fermeture automatique de la porte jusqu'à un angle de 20°. Ouvrez et fermez toujours la porte avec précaution à cause du ressort très puissant.
- Le sachet contenant le mode d'emploi comprend aussi deux équerres et des éponges destinées au montage de l'appareil encastré avec la charnière à pivot, ainsi que des caches pour dissimuler les renforcements inutilisés sur les parois intérieures de l'appareil.
- Débranchez obligatoirement l'appareil avant d'effectuer un dépannage (nous recommandons de faire réaliser tout entretien ou dépannage par une personne qualifiée), avant tout nettoyage et avant le remplacement de la lampe.
- N'utilisez pas d'appareils électriques (sèche-cheveux, etc.) ou d'instruments pointus pour dégivrer l'appareil, mais des produits conseillés par le fabricant.
- Dans le souci de préserver l'environnement, veillez à ne pas endommager l'arrière de l'appareil (le condenseur) ou les parties réfrigérantes à l'intérieur de l'appareil.
- L'appareil contient du liquide frigorigène et de l'huile, c'est pourquoi il faut faire enlever votre ancien appareil suivant les consignes destinées à la protection de l'environnement (voir le chapitre Notre contribution au respect de l'environnement).
- Si le câble de raccordement est endommagé, il doit être remplacé par un professionnel agréé

ou par notre service après-vente afin d'éviter tout danger.

- La plaque signalétique se trouve soit au dos, soit à l'intérieur de l'appareil.



Le symbole sur le produit ou son emballage indique que ce produit ne peut être traité comme déchet ménager. Il doit plutôt être remis au point de ramassage concerné, se chargeant du recyclage du matériel électrique et électronique. En vous assurant que ce produit est éliminé correctement, vous favorisez la prévention des conséquences négatives pour l'environnement et la santé humaine qui, sinon, seraient le résultat d'un traitement inapproprié des déchets de ce produit. Pour obtenir plus de détails sur le recyclage de ce produit, veuillez prendre contact avec le bureau municipal de votre région, votre service d'élimination des déchets ménagers ou le magasin où vous avez acheté le produit.

Enlèvement des appareils usagés

- Remettez les appareils usagés au service de ramassage habilité. Si votre réfrigérateur/congélateur a un système de fermeture (serrure, verrou) interdisant l'ouverture depuis l'intérieur, rendez inutilisable ce mécanisme pour éviter tout risque d'accident avec les enfants.
- Les appareils de réfrigération et de congélation contiennent du liquide de réfrigération et des matériaux d'isolation qui doivent être traités par les services agréés. Pour les faire enlever faites appel à ces services ou demandez conseil à votre vendeur. Veillez à ne pas endommager le tuyau à l'arrière de l'appareil.

Installation et raccordement

Choix de l'emplacement

Placez l'appareil dans un local sec et bien aéré. La température ambiante admise pour le fonctionnement normal de l'appareil est fonction de la classe de l'appareil indiquée sur la plaque signalétique.

Évitez de placer l'appareil près d'une source de chaleur, comme par exemple cuisinière, radiateur, chauffe-eau ou de l'exposer directement aux rayons du soleil.

Si vous placez l'appareil près d'une source de chaleur, il devra être situé au moins à 3 cm d'une cuisinière électrique ou à gaz et au moins à 30 cm d'un poêle à fuel ou à charbon. Si la distance est inférieure aux distances conseillées, utilisez une plaque d'isolation. Il faut qu'il y ait un espace libre d'environ 200 cm² derrière l'appareil et s'il y a un placard au-dessus, il devra en être éloigné d'au moins 5 cm, ce qui permet une aération satisfaisante du condenseur.

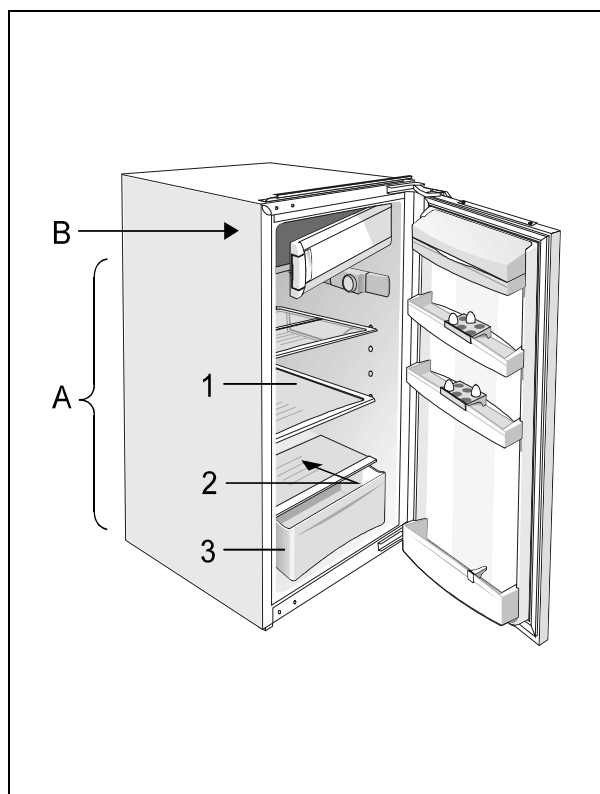
Classe	Température ambiante
SN (subnormale)	de + 10°C à + 32°C
N (normale)	de + 16°C à + 32°C
ST (subtropicale)	de + 18°C à + 38°C
T (tropicale)	de + 18°C à + 43°C

Raccordement au réseau électrique

Raccordez l'appareil au réseau électrique avec le cordon secteur. La prise murale doit être mise à la terre. La tension nominale et la fréquence sont indiquées sur la plaque signalétique de l'appareil. Le système de mise à la terre de l'installation électrique et le raccordement de l'appareil doivent être réalisés conformément aux normes électriques en vigueur.

L'appareil peut tolérer des écarts de tension de courte durée, mais allant au maximum de -15 à 10 %.

Description de l'appareil



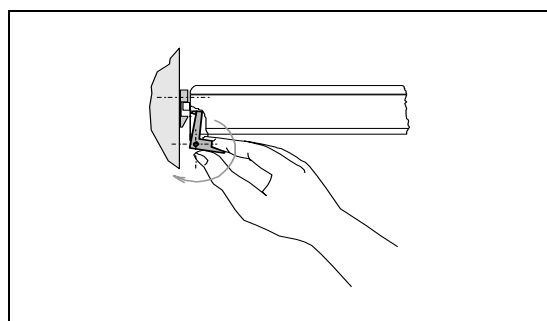
Réfrigérateur (A)

Dans le réfrigérateur, vous conservez les denrées fraîches pendant quelques jours.

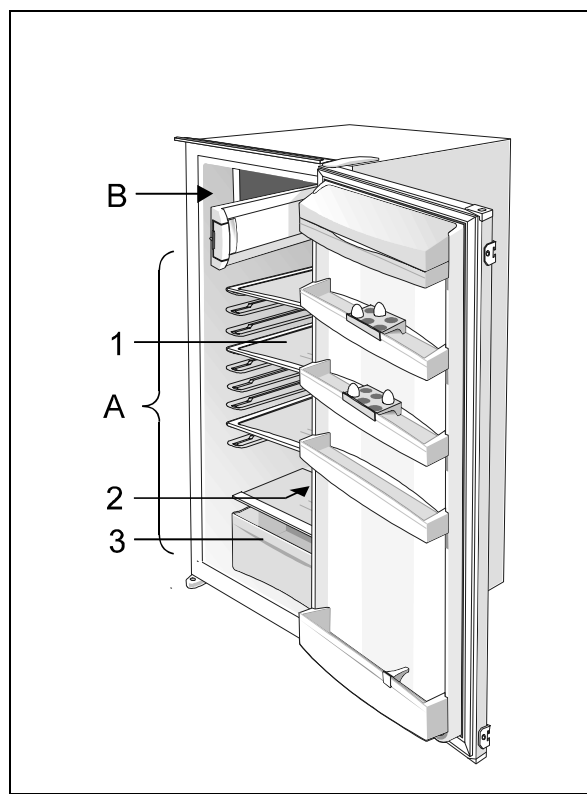
Compartiment de congélation (B)

Dans le congélateur, vous congélez les denrées fraîches et conservez les denrées surgelées.

Ouverture de la porte du compartiment de congélation



Tirez le loquet de la porte vers vous et ouvrez la porte. Lors de la fermeture, veillez à ce que le loquet s'encliquette. Le ressort de sécurité rouvre la porte si elle n'a pas été bien fermée. Refermez-la!



Clayette (1) des appareils avec charnière à glissières (le nombre de clayettes dépend du modèle choisi)

Les clayettes multiréglables permettent de ranger les denrées à votre convenance. Elles sont protégées contre la chute. Pour enlever la clayette, soulevez-la légèrement à l'arrière et tirez-la vers vous.

Les clayettes en verre (sur certains modèles seulement) sont protégées par des entretoises en plastique. Si vous voulez retirer la clayette, vous devez d'abord tirer les deux entretoises vers vous. Vous pouvez aussi enlever les entretoises, mais nous vous conseillons de les conserver car elles vous seront utiles si vous désirez un jour transporter votre appareil.

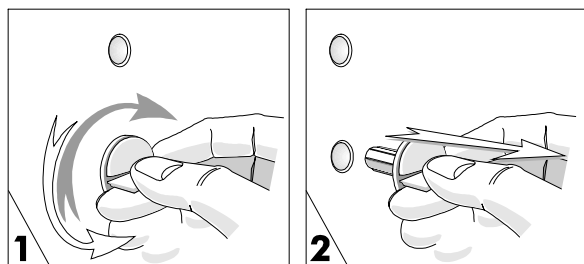
Placez les denrées rapidement périssables sur la partie arrière des clayettes, dans la zone la plus froide..

Clayette (1) des appareils avec charnière à pivot (le nombre de clayettes dépend du modèle choisi)

La clayette peut être réglée très facilement à la hauteur désirée. Vous pouvez recouvrir avec des caches (se trouvant dans le sachet avec le mode d'emploi) les renforcements inutilisés sur les parois intérieures de l'appareil, destinés aux tourillons supportant les clayettes.

La clayette est protégée contre la chute et le renversement involontaires. Pour modifier le

réglage en hauteur de la clayette, il faut d'abord la soulever à l'avant, puis la retirer.



Enlevez ensuite les tourillons qui la supportaient, déplacez-les à la hauteur désirée, puis placez la clayette sur les tourillons.

Les aliments rapidement périssables doivent être conservés sur la partie arrière de la clayette, dans la zone la plus froide.

Si vous conservez au frais des pièces encombrantes, vous pouvez soulever la partie amovible à l'avant de la clayette et la placer sous la partie arrière (deux positions sont possibles : soit directement sous la clayette, soit plus bas). Si vous retirez cette clayette, il est recommandé d'enlever chaque partie séparément.

Porte-bouteilles

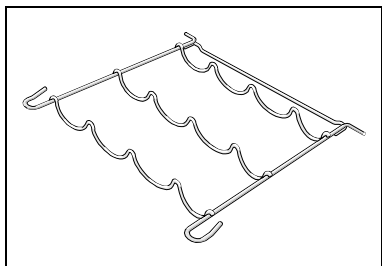
(sur certains modèles seulement)

Le porte-bouteilles (le nombre d'emplacements dépend du modèle d'appareil) est destiné au rangement des bouteilles. Il est protégé contre la chute et le renversement involontaires. Pour l'enlever, il faut d'abord le vider, puis le soulever à l'avant et le tirer vers soi.

Pour enlever le porte-bouteilles sur les appareils avec charnière à pivot, il faut procéder de la même façon.

Avertissement

Le porte-bouteilles doit être installé de manière à ce que les grandes bouteilles ne gênent pas la fermeture de la porte. Un porte-bouteilles peut contenir 9 bouteilles de 0,75 litres ou plus (le poids total ne doit pas dépasser 13 kg) – voir l'étiquette au-dessous du thermostat.



Orifice d'écoulement de l'eau de dégivrage (2)

Sous la plaque réfrigérante (encastrée dans la paroi arrière de l'appareil), il y a une rainure et un orifice permettant l'évacuation de l'eau de dégivrage vers l'extérieur.

La rainure et l'orifice d'écoulement ne doivent pas être bouchés (par exemple par des débris d'aliments) et il faut donc les surveiller et les nettoyer de temps en temps si nécessaire (par ex. avec une paille en plastique).

Bac à fruits et légumes (3)

Le bac se trouve sous la plaque en verre qui assure l'humidité constante et évite le dessèchement des fruits et légumes.

Contre-porte du réfrigérateur

La contre-porte du réfrigérateur est équipée de balconnets ou de boîtes destinés à la conservation du fromage, du beurre, des œufs, des yaourts et autres petits sachets, tubes et conserves.

La partie inférieure de la contre-porte est prévue pour les bouteilles.

Éclairage intérieur du réfrigérateur

La lampe s'allume à l'ouverture de la porte (quelle que soit la position du thermostat).

REMARQUE

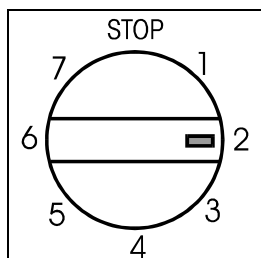
- Les accessoires équipant l'appareil varient selon les modèles.
- Pour compléter les accessoires à votre convenance, vous pouvez vous procurer des boîtes à épices, des porte-tubes et des clayettes auprès du service après-vente de votre région.

Commande

Le fonctionnement de l'appareil est commandé par le thermostat placé à l'intérieur du réfrigérateur (réglable du repère **STOP** à 7 et inversement).

Sélection de la température

- Les chiffres élevés (vers 7) correspondent aux températures les plus basses dans l'ensemble de l'appareil. La température à l'intérieur du réfrigérateur peut descendre au-dessous de 0°C. Ne réglez le thermostat sur les valeurs élevées que dans le cas où une température de réfrigération plus basse est souhaitée et recommandée. Quand la température ambiante est normale, nous recommandons de régler le thermostat sur une valeur moyenne.
- La température intérieure dépend des variations de la température ambiante. Réglez la manette du thermostat en conséquence..
- A la position **STOP** l'appareil n'est pas en service (le système de réfrigération est à l'arrêt), mais il est quand même sous tension (la lampe s'allume lorsqu'on ouvre la porte du réfrigérateur).
- La température intérieure du réfrigérateur et du compartiment de congélation dépend aussi de la fréquence d'ouverture de la porte.



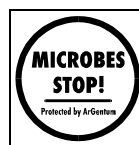
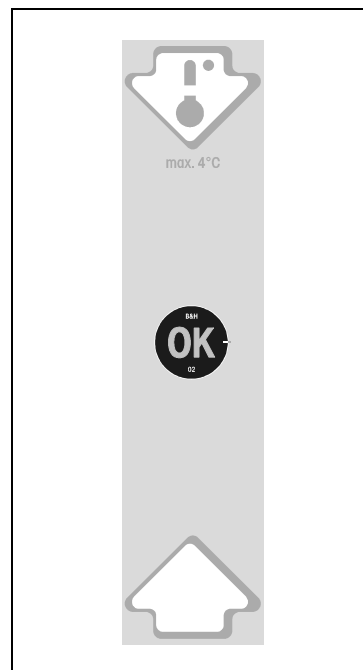
Indicateur de température

L'indicateur de température est placé dans la partie réfrigérateur, à l'endroit où la température est la plus basse.

La zone la plus froide du réfrigérateur se trouve à 20 cm environ au-dessus du bac à légumes. Elle est indiquée par une étiquette placée à l'intérieur de l'appareil, à droite. L'indicateur se trouve au milieu de l'étiquette (voir le schéma). Quand la température est appropriée, l'inscription **OK** s'affiche. Si cette inscription n'est pas affichée, la température est trop élevée dans cette zone. Dans ce cas, tournez le bouton du thermostat vers un chiffre plus élevé. Ne changez pas de réglage trop souvent, attendez au moins 12 heures avant de procéder à une nouvelle

vérification / à un nouveau réglage de la température.

Remarque : l'inscription **OK** n'est pas visible quand vous rangez de nouveaux aliments dans le réfrigérateur, ou si la porte a été ouverte trop souvent / trop longtemps.



Halte aux microbes - Revêtement Antibactérien

Gorenje a recouvert les parois intérieures de votre réfrigérateur d'un revêtement antibactérien exclusif. **Cette protection**

extrêmement efficace contribue activement à l'hygiène, en combattant les bactéries dangereuses et nocives. L'intérieur de l'appareil est tapissé d'une **couche spéciale contenant un composé inorganique, à base d'argent**, en infime quantité. L'effet protecteur de ce revêtement découle des propriétés antibactériennes naturelles de l'argent. Les minuscules particules d'argent livrent un combat sans merci contre les bactéries et les micro-organismes nocifs, présents sur les parois, et les empêchent de rentrer en contact avec les aliments. Cette protection est un moyen de prévention majeure qui participe à toujours plus de propreté au coeur de nos réfrigérateurs.

Utilisation

Conservation des denrées dans le réfrigérateur


Une utilisation appropriée de l'appareil, l'emballage des aliments, le réglage correct du thermostat et le respect des règles d'hygiène sont décisifs pour la qualité de conservation des aliments.

- Les denrées à conserver dans le réfrigérateur doivent être fraîches, refroidies à la température ambiante et de bonne qualité.
- Retirez les emballages du commerce avant de placer les aliments dans le réfrigérateur (emballages des packs de yaourts...).
- Emballer les aliments dans des récipients appropriés de qualité alimentaire pour éviter les échanges de bactéries entre les aliments.
- Disposer les aliments de telle sorte que l'air puisse circuler librement autour.
- Ne conservez pas de matières inflammables, volatiles ou explosives dans votre réfrigérateur.
- Les bouteilles contenant des boissons fortement alcoolisées doivent être fermées hermétiquement et rangées en position verticale.
- Les denrées ne doivent pas toucher la paroi arrière du réfrigérateur.
- Attendez le complet refroidissement des plats cuisinés avant de les mettre dans le réfrigérateur.
- Stocker les aliments les plus fragiles et délicats dans la zone la plus froide de l'appareil,

conformément aux indications figurant dans cette notice.

- Évitez d'ouvrir la porte trop fréquemment.
- Réglez le thermostat de façon à obtenir une température suffisamment basse. Ce réglage doit se faire progressivement afin de ne pas provoquer le gel des aliments.
- Quelques solutions organiques, les essences contenues dans la peau des citrons et oranges, l'acide du beurre et matières grasses similaires peuvent causer le vieillissement prématuré des matières plastique et du joint si ceux-ci sont exposés longtemps à leurs effets.
- Une odeur désagréable signifie que le réfrigérateur n'est pas propre ou qu'un aliment se gâte. Pour éviter les mauvaises odeurs, lavez l'intérieur du réfrigérateur avec de l'eau additionnée d'un peu de vinaigre. Nous vous recommandons aussi d'utiliser des filtres à charbon actif qui purifient l'air ou neutralisent les odeurs.
- Si vous vous absentez pendant un certain temps (vacances, etc.), retirez les denrées périssables de votre réfrigérateur.
- Nettoyer fréquemment l'intérieur du réfrigérateur en utilisant un produit d'entretien doux sans effet oxydant sur les parties métalliques.

Rangement des aliments

Zone	Aliments
Partie congélateur 	Glaçons, produits surgelés, denrées fraîches à surgeler...
Partie réfrigérateur :	
Zone tempérée Bac à légumes Clayettes supérieures Balconnets de la porte	Fruits et légumes frais... Beurre, fromage, œufs, boissons...
Zone fraîche Clayettes intermédiaires	Produits laitiers et desserts lactés, plats cuisinés (sauces et autres plats gras, par exemple), fromage frais, charcuterie...
Zone la plus froide Au-dessus de l'étagère du bac à légumes	Viande (surtout volaille, gibier), poissons, charcuterie et plats cuisinés, salades avec mayonnaise, pâtisseries à base d'œufs/crème fraîche, pâte fraîche à tarte/pizza, produits frais à base de lait cru, légumes cuits et correctement enveloppés, tous les produits frais à consommer de préférence avant une date limite et qui doivent être conservés à une température inférieure ou égale à +4°C. Durée max. de conservation : 1-2 jours

Remarque

Bananes, pommes de terre, ail et oignons ne doivent pas être conservés au réfrigérateur. Il en est de même pour les fromages fermentés, sauf si l'on veut interrompre la fermentation ; dans ce cas, ils devront être bien enveloppés.

Durée de conservation des denrées dans le réfrigérateur

Denrée	Durée de conservation (en jours)													
	1	2	3	4	5	6	7	8	9	10	11	12	13	14
Beurre	+	+	+	+	+	+	+	=	=	=	=	=		
Œufs	+	+	+	+	+	+	+	+	+	+	=	=	=	=
Viande : fraîche en morceaux hachée fumée	+	+	=											
	+	=												
	+	+	+	+	+	+	+	+	+	+	=	=	=	=
Poissons	+	=												
Marinades	+	+	+	+	+	+	+	+	+	+	=	=	=	=
Carottes	+	+	+	+	+	+	+	+	=	=	=	=	=	=
Fromage	+	+	+	+	=	=	=	=	=	=	=	=	=	=
Desserts	+	+	=	=	=	=								
Fruits	+	+	=	=	=	=	=	=	=	=				
Plats cuisinés	+	+	=	=										

Légende: + durée de conservation recommandée
= durée de conservation possible



Congélation des denrées fraîches

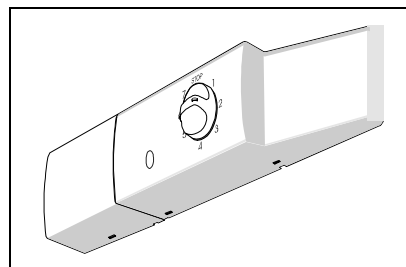
- Ne congelez que les denrées adaptées et supportant bien les basses températures. Veillez à ce que les denrées soient fraîches et de bonne qualité.
- Choisissez un emballage adéquat et emballez les denrées de manière appropriée :
 - l'emballage doit être étanche à l'air et à l'humidité pour empêcher le dessèchement et la perte des vitamines.
 - les feuilles et les sacs doivent être souples pour bien épouser la forme des portions.
- Marquez les portions emballées en indiquant la date, la quantité et la nature du produit.
- Il est important avant tout que les denrées congèlent rapidement, les portions ne doivent donc jamais être trop grosses ; de plus, il est recommandé de les laisser refroidir avant de les congeler.
- La quantité de denrées fraîches que vous pouvez congeler en 24 heures est indiquée sur la plaque signalétique. Si la quantité congelée est plus importante, cela nuira à la qualité de la congélation et à celle des denrées déjà congelées.

Procédure de congélation

- 24 heures avant la congélation, réglez le thermostat entre **3 et 6**. Lorsque les 24 h sont écoulées, vous pouvez placer les denrées fraîches à congeler sur la tablette du congélateur. Si votre modèle comporte une fonction de congélation rapide commandée par un interrupteur, mettez-la en marche 24 heures avant de mettre les produits frais à congeler et réglez le thermostat sur la valeur maximum au

moment où vous introduisez les produits frais dans le compartiment de congélation.

- 24 heures après la dernière congélation, vous pouvez introduire une autre quantité de denrées fraîches à congeler suivant la même procédure. Les denrées fraîches ne doivent en aucun cas toucher celles qui sont déjà congelées (respecter les instructions du chapitre Sélection de la température).
- 24 heures après avoir mis vos produits à congeler, réglez le thermostat sur une valeur correspondant à une température de service normale. Si votre appareil comporte une fonction de congélation rapide, désactivez-la. La fonction de congélation rapide est activée quand l'interrupteur est sur le repère  (I) ou que la zone en couleur est visible ; elle est désactivée quand l'interrupteur est sur le repère  (0) ou que la zone en couleur n'est pas visible (seulement sur certains modèles).



- Si vous n'introduisez qu'une petite quantité de denrées fraîches (1 kg), il n'est pas nécessaire de modifier le réglage du thermostat ou d'activer la fonction de congélation rapide.

Conservation des produits surgelés

Les produits surgelés sont conservés dans le compartiment de congélation.

Produits surgelés industriellement

L'emballage des produits surgelés industriellement comporte une étiquette indiquant la durée et la température de conservation. Respectez les instructions données par le

fabricant pour la conservation et l'utilisation de ces aliments.

Choisissez seulement les produits surgelés qui sont emballés de manière appropriée, comportant sur l'emballage toutes les indications nécessaires et sont conservés dans un appareil ayant une température intérieure de -18°C au moins.

N'achetez pas de produits recouverts de givre, car ils ont déjà commencé à décongeler plusieurs fois. Protégez les denrées contre la décongélation, car l'élévation de la température raccourcit la durée de conservation des aliments surgelés et altère leur qualité.

Durée approximative de conservation des denrées surgelées

Denrée	Durée de conservation (en mois)											
	1	2	3	4	5	6	7	8	9	10	11	12
Légumes								+	+	+		
Fruits										+	+	+
Pains, pâtisseries			+									
Lait			+									
Plats cuisinés			+									
Viande : bœuf										+	+	+
veau								+	+	+		
porc				+	+	+						
volaille								+	+	+		
gibier						+	+	+				
viande hachée				+								
Saucisses fumées	+											
Poissons : maigres			+									
gras	+											
Tripes		+										

Décongélation des produits surgelés

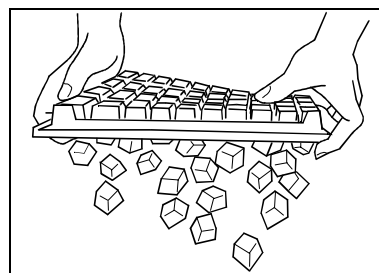
Utilisez les produits décongelés le plus vite possible. Le froid conserve les denrées, mais il ne détruit pas les micro-organismes qui redeviennent très vite actifs après la décongélation.

Une décongélation partielle réduit la valeur nutritive des aliments, particulièrement des fruits, des légumes et des plats cuisinés.

et de la fréquence d'ouverture de la porte. Elle varie de 2 à 6 heures, suivant le type de réfrigérateur (dimensions des plaques réfrigérantes). En période de grande consommation ou si le réfrigérateur est petit, il est conseillé d'avoir des cubes de glace en réserve (les glaçons peuvent être conservés dans un bac supplémentaire fermé). Pour faire tomber les cubes de glace, renversez le bac, faites couler un peu d'eau froide sur le fond et pliez-le légèrement.

Comment faire des glaçons

Pour fabriquer des glaçons, il est recommandé de régler le thermostat sur une position moyenne. Remplissez le bac à glaçons aux 2/3 avec de l'eau froide ou un autre liquide pouvant être congelé et placez-le sur la plaque réfrigérante. La durée de fabrication des glaçons dépend de la température ambiante, du réglage du thermostat



Entretien et nettoyage

Dégivrage automatique du réfrigérateur

Il n'est pas nécessaire de dégivrer le réfrigérateur car le givre sur la paroi arrière s'élimine automatiquement.

Le givre se forme sur la plaque de réfrigération pendant le fonctionnement du compresseur. A chaque arrêt du compresseur, le givre fond et l'eau s'écoule vers l'extérieur de l'appareil par l'orifice situé dans la paroi arrière. Elle est recueillie dans le collecteur fixé au-dessus du compresseur où elle s'évapore.

Dégivrage manuel du compartiment de congélation

A l'intérieur du compartiment de congélation, les parois se couvrent d'une couche de givre ; quand cette couche atteint 3 à 5 mm d'épaisseur, vous devez la dégivrer.

- Tournez le bouton du thermostat sur **STOP** et débranchez l'appareil. Videz le compartiment de congélation et veillez à ce que les denrées ne décongèlent pas.
- Placez un récipient adapté sous le compartiment de congélation pour que l'eau de dégivrage s'y écoule.
Pour accélérer le dégivrage, laissez le portillon du compartiment de congélation entrouvert.
- N'utilisez pas de bombes aérosol pour le dégivrage, car elles peuvent endommager les parties en plastique ou nuire à la santé.

Nettoyage de l'appareil

Avant le nettoyage, veillez à ce que l'appareil soit débranché.

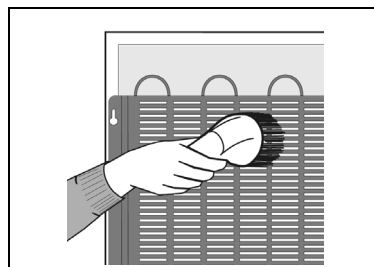
N'utilisez pas de détergents abrasifs ou agressifs, vous pourriez endommager la surface. N'utilisez pas non plus de détergents spéciaux pour acier inox etc., car vous pourriez endommager les pièces laquées ou en plastique.

Après le nettoyage, éliminez toute trace de détergent par un rinçage soigneux.

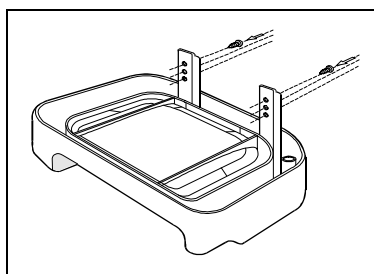
- Nettoyez les **parois extérieures** à l'eau légèrement savonneuse.
Les surfaces laquées peuvent être nettoyées avec un chiffon et un nettoyant à base d'alcool (p. ex. nettoyant pour vitres). Vous pouvez aussi utiliser de l'alcool (éthanol ou isopropanol).
- Enlevez les **accessoires** amovibles de l'appareil et lavez-les à l'eau légèrement savonneuse. Les pièces en matière plastique

ne sont pas adaptées au lavage en lave-vaisselle.

- Lavez l'**intérieur vide** à l'eau tiède additionnée d'un peu de vinaigre.
- De temps en temps, enlevez la poussière qui s'accumule sur le **condenseur** fixé à l'arrière de l'appareil. Servez-vous pour cela d'une brosse douce non métallique ou d'un aspirateur.



- Nettoyez aussi le **collecteur** au-dessus du compresseur (mais ne l'enlevez pas).



Rebranchez l'appareil quand il est dégivré et bien nettoyé et remettez-le en service. Remettez les denrées en place.

Arrêt prolongé

Si vous n'utilisez pas votre appareil durant un certain temps, réglez le thermostat sur **STOP**. Il est recommandé de débrancher, vider, dégivrer, nettoyer l'appareil et de laisser la porte entrouverte.

❓ Défaits de fonctionnement

Lorsque l'appareil est en service, des perturbations peuvent apparaître. Nous vous en donnons ici les exemples les plus fréquents que vous pouvez éliminer vous-même.

L'appareil ne démarre pas après avoir été branché au réseau électrique

- Vérifiez si la prise de courant est sous tension et si l'appareil a été mis en marche (le thermostat doit être en position de service).

L'appareil fonctionne depuis longtemps sans interruption

- La porte a été ouverte trop souvent.
- La porte est mal fermée (il se peut qu'un objet se trouve entre la porte et le corps de l'appareil, que la porte soit entrebâillée, qu'un joint soit endommagé...).
- Le réfrigérateur est trop plein.
- Si le compresseur et le condenseur ne refroidissent pas suffisamment, vérifiez que l'air circule correctement derrière l'appareil et nettoyez le condenseur.
- Interrupteur pour la congélation rapide enclenché (voir le chapitre Congélation des denrées fraîches).

Dépôt de givre sur la paroi arrière du réfrigérateur

Le dégivrage automatique normal du réfrigérateur est assuré tant que l'eau s'écoule par l'orifice dans le collecteur fixé au-dessus du compresseur.

Quand la couche de givre sur la plaque de réfrigération excède 3 à 5 cm d'épaisseur, vous devez procéder au dégivrage manuel. Réglez le thermostat sur la position **STOP** et laissez la porte du réfrigérateur ouverte. Ne faites pas fondre le givre à l'aide d'appareils électriques (sèche-cheveux, etc.) et ne l'enlevez pas avec des outils pointus.

Après le dégivrage, réglez le thermostat sur la position de service appropriée et fermez la porte du réfrigérateur.

Les raisons d'un dépôt excessif de givre sont les suivantes :

- mauvaise étanchéité de la porte (si le joint est sale ou endommagé, vous devez le nettoyer ou le remplacer),
- la porte a été ouverte trop fréquemment ou trop longtemps,

- introduction de plats cuisinés chauds dans le réfrigérateur.
- les denrées ou les récipients touchent la paroi arrière du réfrigérateur.

L'eau s'écoule du réfrigérateur

L'eau s'écoule du réfrigérateur lorsque l'orifice de vidange est bouché et que l'eau ne s'écoule pas dans la gouttière.

- Nettoyez l'orifice bouché, par exemple avec une paille en plastique.
- Dégivrez manuellement la couche de givre (voir le chapitre Dépôt de givre sur la paroi arrière du réfrigérateur).

Bruit

La réfrigération est effectuée par l'intermédiaire d'un compresseur, ce qui peut occasionner un certain bruit. L'intensité du bruit dépend du positionnement, de l'utilisation correcte et de l'âge de l'appareil.

- **Pendant le fonctionnement** du compresseur on peut entendre un bruit de liquide ; lorsqu'il est à l'arrêt, on peut percevoir un bruit de décantage du réfrigérant. C'est normal et cela n'a aucune influence sur la longévité de l'appareil.
- **Après le démarrage** de l'appareil, le fonctionnement du compresseur et le décantage du réfrigérant sont un peu plus bruyants. Ce n'est pas un défaut et cela n'a aucune influence sur la longévité de l'appareil. Avec le temps, l'intensité de ces bruits diminue.
- Pendant le fonctionnement de l'appareil, on peut entendre aussi des **bruits anormaux ou excessifs** assez insolites ; **ceux-ci** sont dus le plus souvent au positionnement incorrect de l'appareil.
 - Il doit être stable sur un sol plan et solide.
 - Il ne doit pas toucher le mur ou des éléments adjacents.
 - Vérifiez si les aménagements intérieurs tiennent bien en place, ou bien si les boîtes de conserve, bouteilles ou autres récipients ne s'entrechoquent pas.

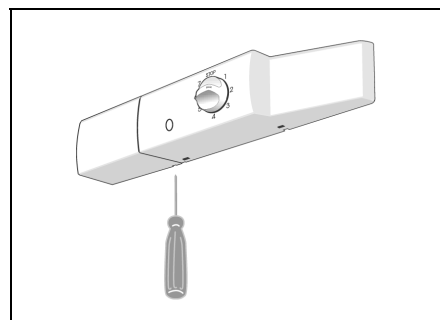
Remplacement de la lampe

Avant de remplacer la lampe, vous devez d'abord débrancher l'appareil.

Insérez un tournevis dans l'ouverture située sur le côté inférieur du boîtier, puis enlevez le couvercle en appuyant légèrement vers le bas. Remplacez ensuite la lampe par une nouvelle lampe halogène ou ordinaire (E 14, 25 W max. - Osram Halolux, Philips H.E.) et remettez le couvercle en place.

Ne jetez pas la lampe usée avec les déchets organiques.

La lampe est un consommable, elle n'est donc pas couverte par la garantie.



NOUS NOUS RÉSERVONS LE DROIT DE PROCÉDER À DES MODIFICATIONS QUI N'ONT PAS D'INCIDENCE SUR LE FONCTIONNEMENT DE L'APPAREIL.